



Culligan®

## ULTRAFILTRATION SLIM

La soluzione per migliorare l'acqua di casa, racchiusa in un design esclusivo

Per avere direttamente dal rubinetto di casa tua un'acqua più buona, **senza cattivi sapori e senza germi e batteri**, scegli Ultrafiltration Slim: il nuovissimo depuratore con **tecnologia ad ultrafiltrazione**.

Grazie ai suoi filtri, Culligan UF Slim **elimina il cloro e le sostanze organiche indesiderate**, per darti un'acqua migliore, sia da bere che per la preparazione dei tuoi piatti in cucina.

Potrai inoltre ridurre finalmente il consumo di plastica e fare **una scelta veramente ecosostenibile**.

Tutto questo in un dispositivo dal **design compatto e moderno**, studiato appositamente per essere collocato in **tutte le cucine**, anche quelle con **poco spazio**, grazie alla possibilità di essere posizionato sia sotto il lavello che **sotto lo zoccolo**.



Acqua migliore, alla portata di tutti



ACQUA PIÙ BUONA  
E PIÙ SICURA

- ✓ Filtro *Carbon Block* per eliminare cloro e torbidità
- ✓ Cartuccia di Ultrafiltrazione per eliminare germi e batteri



SCELTA  
ECOSOSTENIBILE

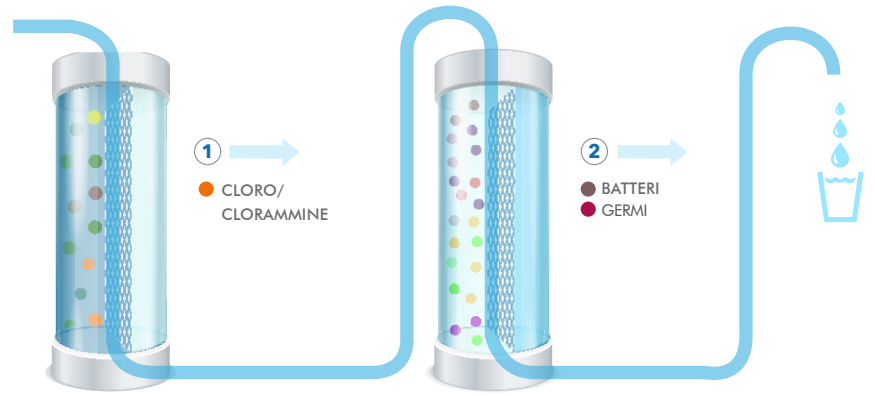
- ✓ Riduzione del consumo di plastica
- ✓ Acqua a KMO, una scelta comoda e sostenibile



QUALITÀ  
CULLIGAN

- ✓ Oltre 80 anni di esperienza in più di 90 paesi
- ✓ Servizio professionale e specializzato
- ✓ Disegnato e prodotto in Italia

## TECNOLOGIA



### 1 FILTRO CARBON BLOCK

Risolve i comuni problemi di qualità dell'acqua, eliminando ogni traccia di impurità o di torbidità, nonché odori e sapori sgradevoli causati dalla presenza di cloro.

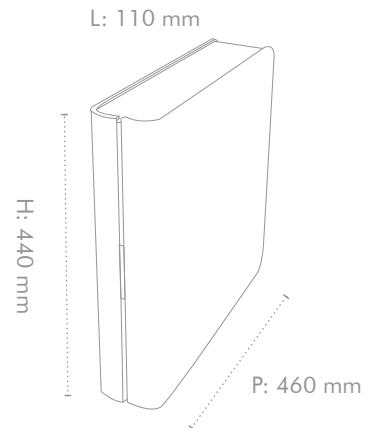
### 2 ULTRAFILTRAZIONE

Migliora la qualità organolettica dell'acqua potabile eliminando sostanze organiche e batteri, grazie alla membrana ultrafiltrante. Protegge, inoltre, dal rischio di retrocontaminazione.

## CARATTERISTICHE TECNICHE

### UF SLIM

ADATTO PER	2 - 4 persone
POSIZIONE	Sottolavello o sotto zoccolo
ELIMINAZIONE CLORO	Kit prefiltrazione Carbon Block
SISTEMA DISINFEZIONE	Ultrafiltrazione
PESO NETTO (MAX)	10 Kg
DIMENSIONI LXPXA	110 x 460 x 440 mm
PORTATA	2,5 litri/minuto
ACCESSORI	Possibilità di scegliere tra un rubinetto monovia, un rubinetto a 3 vie oppure Click & Drink



#### MANUTENZIONE

- Questa apparecchiatura necessita di una regolare manutenzione periodica, al fine di garantire i requisiti di potabilità dell'acqua trattata ed il mantenimento dei miglioramenti come dichiarati. La sostituzione dei filtri è da effettuarsi almeno una volta l'anno. Un servizio diverso può anche essere necessario in funzione delle condizioni operative. Fare riferimento al manuale per tutte le informazioni e le avvertenze.
- Garanzia di due anni, estendibile fino a 5 anni con continuità di contratto manutenzione Culligan.

#### TEST E CERTIFICAZIONI

- Gli impianti UF Slim sono progettati in Italia e certificati CE.
- L'impianto è realizzato con materiali conformi ai requisiti del DM 25/2012.



[casa.culligan.it](http://casa.culligan.it)