

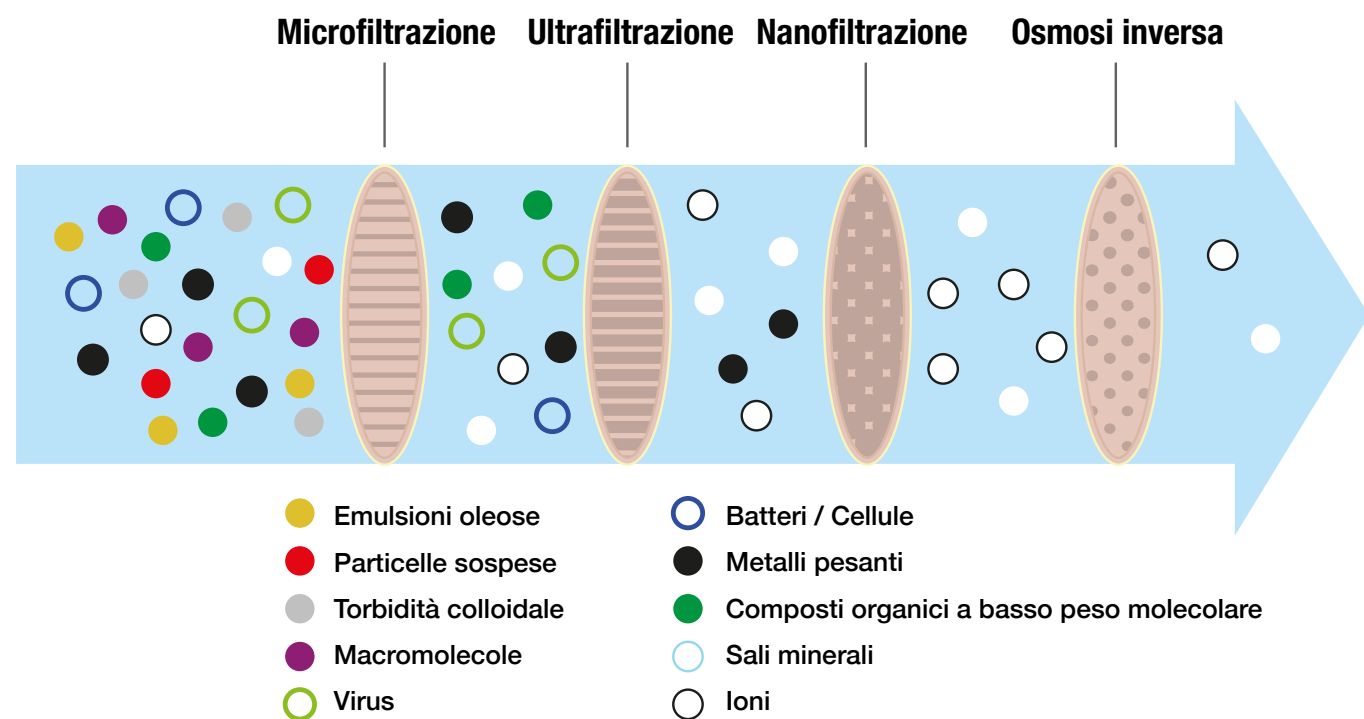


DELTA

Culligan Water™



ACQUA NATURALE



Filtro Carbon Block in carbone di cocco. Filtro con doppia valenza: quella del carbone per la rimozione di cloro, torbidità, sapori e odori e quella della microfiltrazione cioè la rimozione di particelle superiori a 0,5 µm.



Serie di filtri per una ultrafiltrazione di 0,01 µm che permette di eliminare batteri, pesticidi, erbicidi e microplastiche.

MICROFILTRAZIONE

ULTRAFILTRAZIONE



Filtro verificato per l'abbattimento dei metalli pesanti. Tale filtro presenta al suo interno anche una parte di carbone attivo vegetale tale da rimuovere il cloro e i suoi derivati.



Sistema completo per la rimozione delle sostanze indesiderate e per la riduzione del contenuto salino. Permette di ottenere acque molto leggere.

ABBATTIMENTO METALLI PESANTI

OSMOSI INVERSA

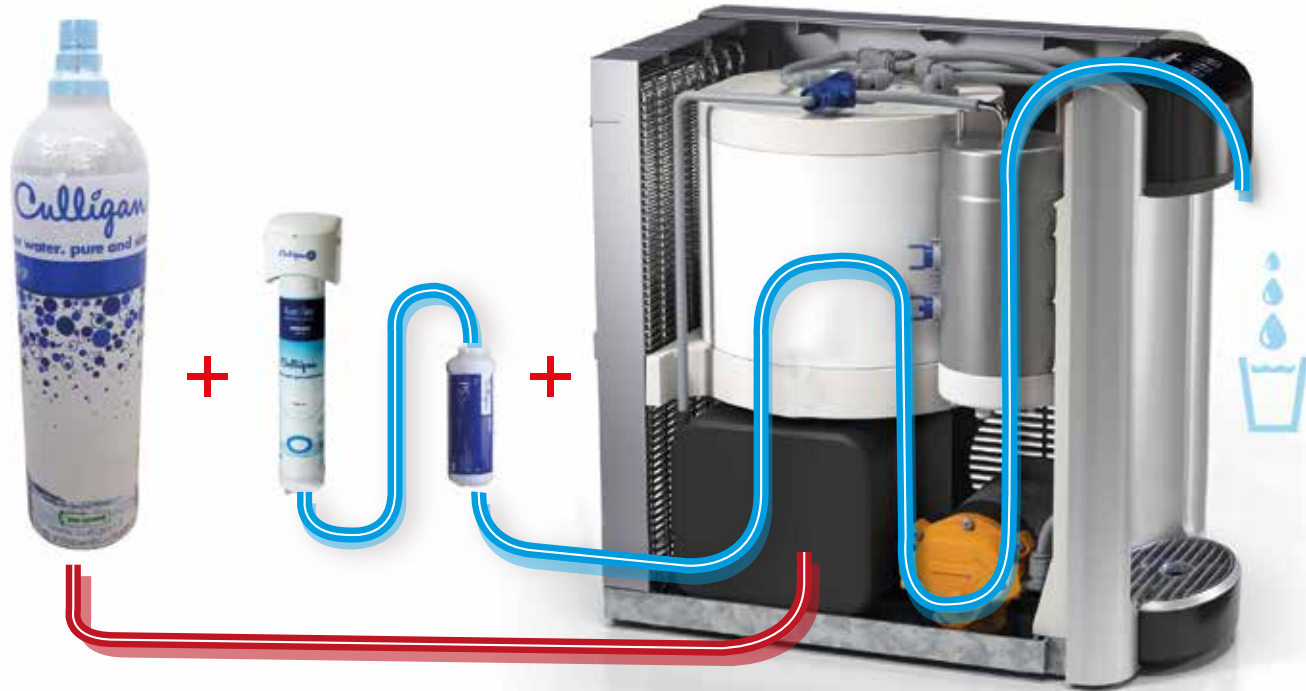


ACQUA FRIZZANTE

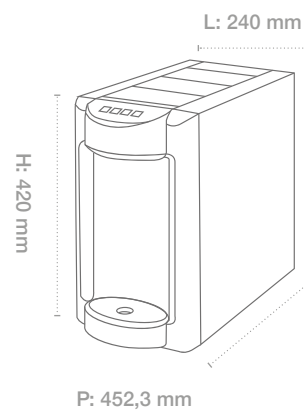
CO₂

Filtrazione

Frigogasatore



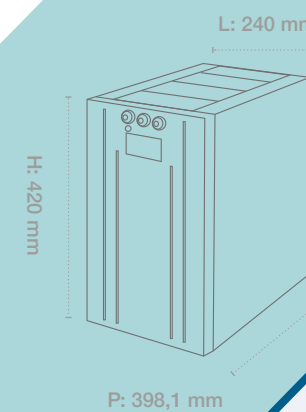
DELTA
Culligan Water



Versione leggermente frizzante

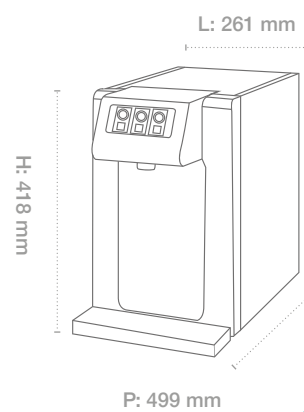


Versione calda

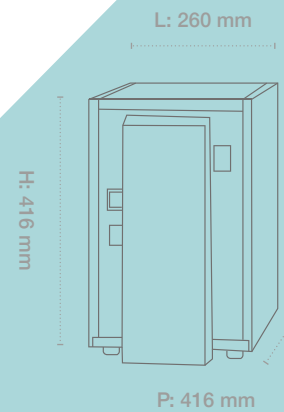


SELFIZZ

SOTTOLAVELLO



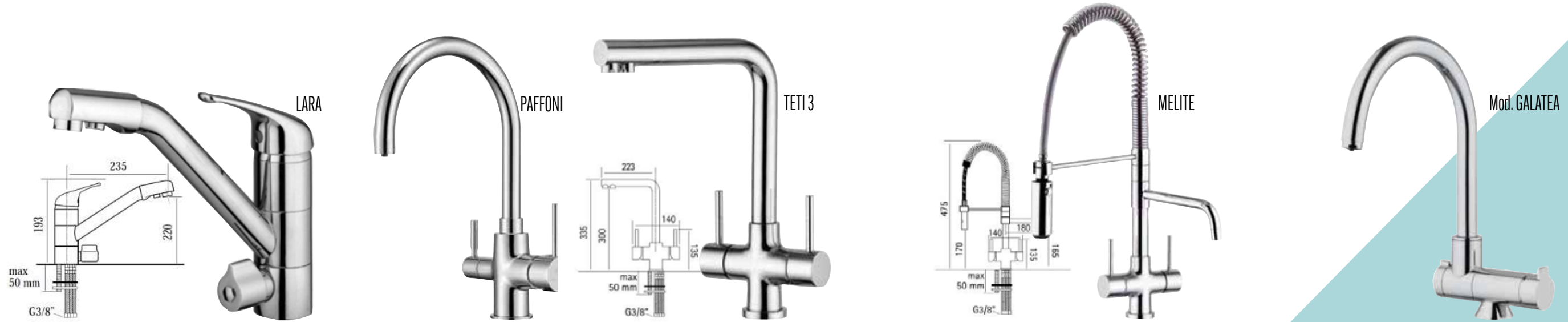
SELFIZZ PLUS



SOTTOLAVELLO



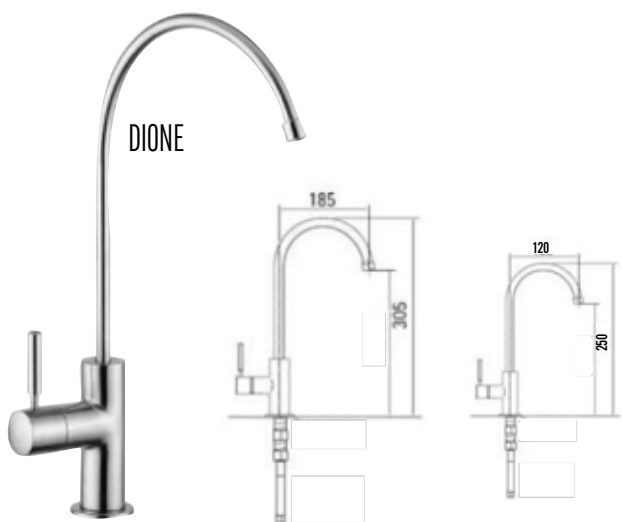
ACCESSORI



RUBINETTI A TRE VIE Acqua acquedotto fredda e calda + acqua naturale filtrata a temperatura ambiente



RUBINETTI A CINQUE VIE Acqua acquedotto fredda e calda + acqua naturale filtrata a temperatura ambiente e fredda + acqua gasata



RUBINETTI MONOVIA Acqua naturale filtrata a temperatura ambiente



BOMBOLA GAS CO₂





Delta nasce nel 1994 a Susegana, come azienda di refrigerazione industriale e in breve tempo si sviluppa per il settore domestico e commerciale anche come concessionario Fujitsu di Treviso per la climatizzazione.

Negli anni 2000 inizia una partnership con Culligan per il trattamento dell'acqua, collaborazione che fa aumentare le competenze sul tema fino ad oggi, dove Delta è un punto di riferimento per il trattamento dell'acqua nella provincia di Treviso.

L'acqua distribuita dagli acquedotti, nonostante la potabilità, è a rischio di infiltrazioni e non presenta caratteristiche organolettiche accettabili, ecco quindi che la filtrazione è sempre più necessaria in ambiente domestico.

L'acqua in bottiglia è molto più costosa di un impianto di filtrazione semplice e il problema plastica comincia ad essere nel mondo, letteralmente, delle dimensioni di un' isola grande quanto la Spagna.

Ultimo tema quello della comodità: niente più bottiglie di plastica o vetro, apri il rubinetto e bevi acqua buona a casa tua!



Via Enrico De Nicola, 3
31058 Susegana (Treviso) • Italia
T. 0438 738511 • www.delta-delta.it
M. 353 4257009

